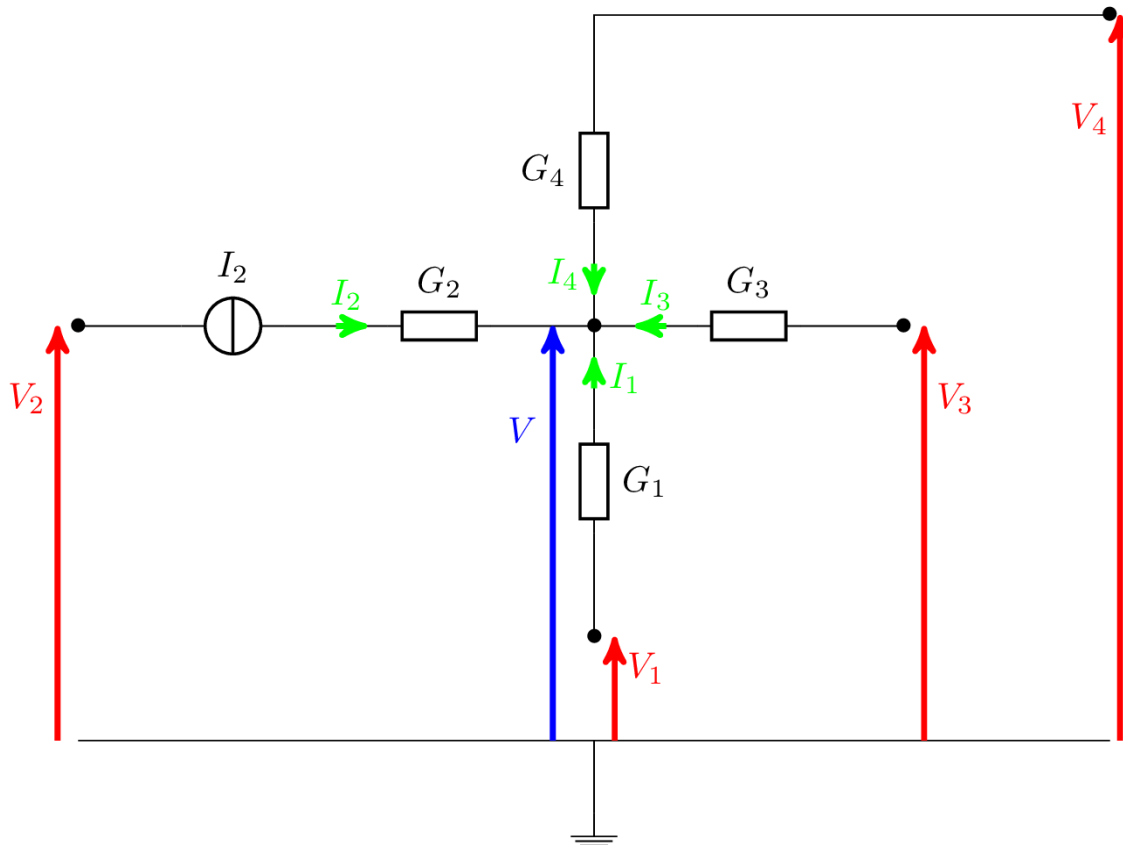


THÉORÈME DE MILLMAN

(Théorème du « potentiel de nœud »)

Il s'agit tout simplement d'appliquer la loi des nœuds au nœud dont on veut trouver le potentiel V par rapport à une ligne de masse dont le potentiel est arbitrairement choisi nul.



Avec les notations définies sur le schéma, cela donne :

$$I_1 + I_2 + I_3 + I_4 = 0 \quad .$$

Loi d'Ohm appliquée aux conducteurs ohmiques de conductances G_1, G_2, \dots , conduit à :

$$I_1 = G_1 \cdot (V_1 - V) \quad I_3 = G_3 \cdot (V_3 - V) \quad I_4 = G_4 \cdot (V_4 - V) \quad .$$

Attention : il y a un piège pour la branche contenant G_2 ! Cette branche contient un générateur de courant qui impose une intensité I_2 indépendante des potentiels : le courant électromoteur (c.é.m.) du générateur !

On obtient :

$$I_2 + G_1 \cdot (V_1 - V) + G_3 \cdot (V_3 - V) + G_4 \cdot (V_4 - V) = 0$$

$$I_2 + G_1 \cdot V_1 + G_3 \cdot V_3 + G_4 \cdot V_4 = (G_1 + G_3 + G_4) \cdot V$$

Soit l'expression du potentiel du nœud :

$$V = \frac{I_2 + G_1 \cdot V_1 + G_3 \cdot V_3 + G_4 \cdot V_4}{G_1 + G_3 + G_4} .$$

Cette formule peut se généraliser à un nombre quelconque de branches :

$$V = \frac{\sum_j I_j + \sum_k G_k \cdot V_k}{\sum_k G_k}$$

la somme sur j étant étendue aux branches contenant des générateurs de courant, la somme sur k étant étendue aux branches ne contenant pas de générateurs de courants. **Attention** : le courant électromoteur I_j est compté positivement si le courant est orienté vers le nœud étudié, sinon, il est compté négativement.

Remarque n° 1 :

On peut évidemment remplacer chaque conductance G_k par son inverse, la résistance R_k .

Remarque n° 2 :

Très souvent, aucune branche ne contient de générateur de courant, ce qui simplifie la relation :

$$V = \frac{\sum_k G_k \cdot V_k}{\sum_k G_k} = \frac{\sum_k \frac{V_k}{R_k}}{\sum_k \frac{1}{R_k}} .$$

Remarque n° 3 :

Un ou plusieurs conducteurs ohmiques peut (peuvent) avoir leur seconde borne directement reliée à la ligne de masse. Dans ce cas : $V_k = 0$ mais il ne faut pas oublier de tenir compte de G_k au dénominateur de l'expression pour autant.

Remarque n° 4 : La relation se transpose aisément en régime sinusoïdal forcé ; il suffit de remplacer les conductances par les admittances complexes.

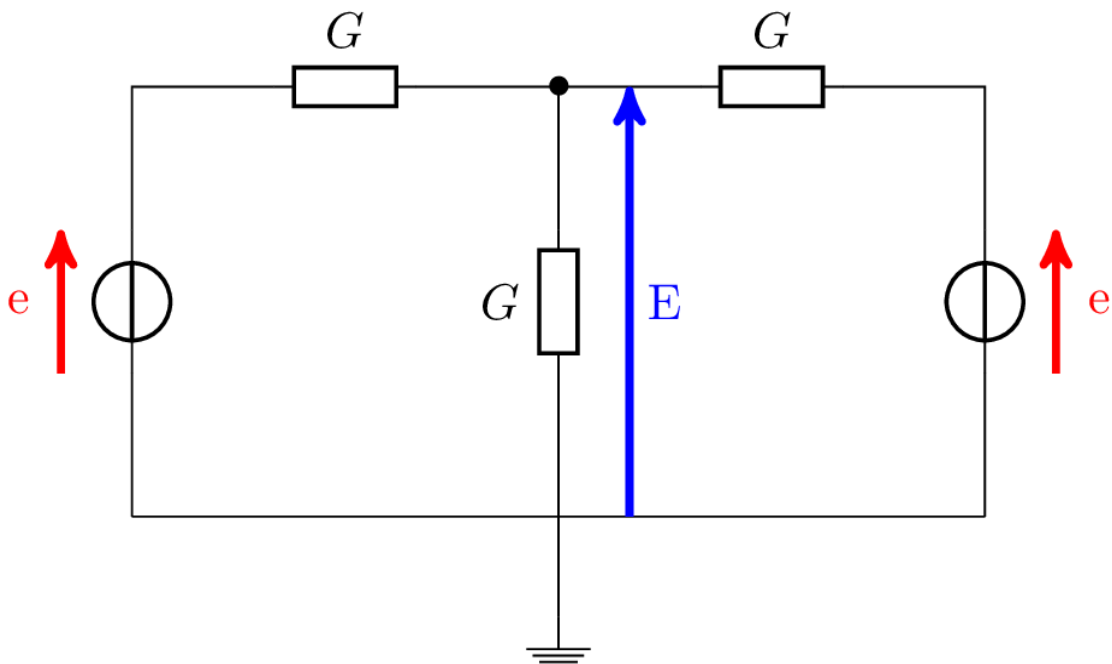
$$\underline{V} = \frac{\sum_j \underline{I}_j + \sum_k \underline{Y}_k \cdot \underline{V}_k}{\sum_k \underline{Y}_k} .$$

Chaque admittance complexe peut évidemment être remplacée par son inverse, l'impédance complexe.

Applications :

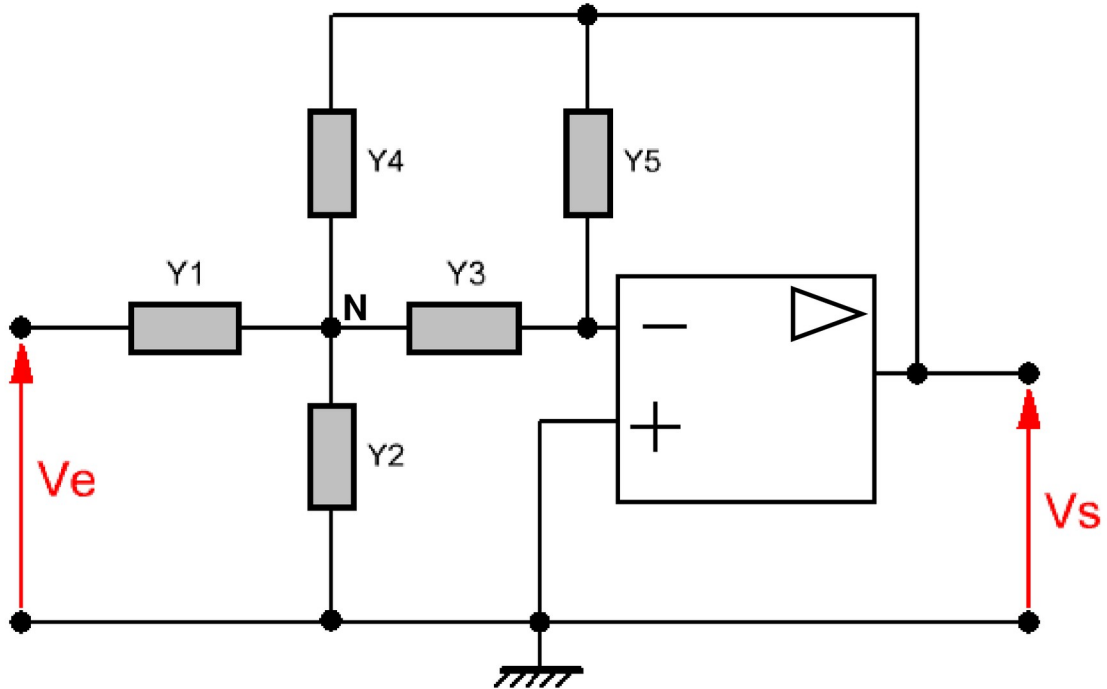
Soit le montage schématisé ci-dessous : il faut déterminer la tension E en fonction de la f.é.m. e de chacun des deux générateurs de tensions. Deux des conducteurs ohmiques ont leur deuxième borne portée au potentiel e , le troisième a sa seconde borne reliée à la ligne de masse. Cela conduit de façon immédiate, en notant G la conductance de chaque conducteur ohmique, à l'expression demandée :

$$E = \frac{G \cdot e + G \cdot e + G \cdot 0}{3 \cdot G} = \frac{2e}{3} .$$



Remarque : pour l'étude d'un montage aussi simple que le précédent, d'autres méthodes sont évidemment possibles, sans être cependant aussi rapides. Le théorème de Millman se révèle particulièrement utile pour l'étude de montages plus complexes. Voici par exemple, ci-dessous, le schéma d'un filtre de Rauch où Y_1, \dots, Y_5 désignent cinq admittances complexes qui peuvent être de natures différentes suivant le type de filtre souhaité. En supposant que l'amplificateur opérationnel (Amplificateur Linéaire Intégré) fonctionne en régime linéaire, on peut facilement établir l'expression de la fonction de transfert en régime sinusoïdal forcé de ce filtre en fonction des cinq admittances complexes.

$$H = \frac{V_s}{V_e} .$$



structure de Rauch

En fonctionnement linéaire de l'ampli. op. le potentiel de l'entrée inverseuse est égal à celui de l'entrée non inverseuse ; il est donc nul. Le théorème de Millman appliqué à l'entrée inverseuse conduit à :

$$\underline{V_{E^-}} = 0 = \frac{Y_3 \cdot \underline{V_N} + Y_5 \cdot \underline{V_S}}{Y_3 + Y_5} \text{ soit : } \underline{V_N} = -\frac{Y_5}{Y_3} \cdot \underline{V_S} .$$

Le théorème de Millman appliqué au nœud N conduit à :

$$\underline{V_N} = \frac{Y_1 \cdot \underline{V_e} + Y_4 \cdot \underline{V_S} + Y_3 \cdot \underline{V_{E^-}}}{Y_1 + Y_2 + Y_3 + Y_4} = \frac{Y_1 \cdot \underline{V_e} + Y_4 \cdot \underline{V_S}}{Y_1 + Y_2 + Y_3 + Y_4} .$$

En identifiant les deux expressions obtenues du potentiel du nœud N, on obtient :

$$-\left(\underline{Y_1} + \underline{Y_2} + \underline{Y_3} + \underline{Y_4}\right) \cdot \frac{\underline{Y_5}}{\underline{Y_3}} \cdot \underline{V_S} = \underline{Y_1} \cdot \underline{V_e} + \underline{Y_4} \cdot \underline{V_S} .$$

Par regroupement des termes :

$$\underline{V_S} \cdot \left[\underline{Y_4} + \left(\underline{Y_1} + \underline{Y_2} + \underline{Y_3} + \underline{Y_4}\right) \cdot \frac{\underline{Y_5}}{\underline{Y_3}} \right] = -\underline{Y_1} \cdot \underline{V_e} .$$

D'où l'expression de la fonction de transfert complexe :

$$\underline{H} = \frac{-\underline{Y}_1 \cdot \underline{Y}_3}{\underline{Y}_3 \cdot \underline{Y}_4 + \underline{Y}_5 \cdot (\underline{Y}_1 + \underline{Y}_2 + \underline{Y}_3 + \underline{Y}_4)} .$$

[Retour à la page principale](#)